

QUALITE AVEC SYSTEME

Tambours de câble



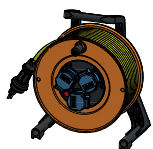
Catalogue



Tambours de câble standards

Pages 3 - 6

Matière synthétique type 510



Page 3

Matière synthétique type 530



Page 3

Butyl-caoutchouc type 501



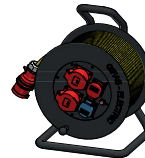
Page 4

Butyl-caoutchouc type 502



Page 5

Butyl-caoutchouc type 503



Page 6

Tambours de câble spéciaux

Pages 7 - 10

Acier type 504



Page 7

Acier type 505 (mobile)



Page 8

Acier type 506 (mobile)



Page 9

Tambours de câble avec/sans bagues de contact



Page 10

Tambours de câble avec ressort

Pages 11 - 17

Type 520



Page 11

Type 521



Page 12

Type 527



Page 13

Type 523
Type 524



Pages 14 - 15

Type 526



Page 16

Type 525



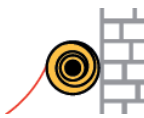
Page 17

Instructions d'installation

Enrouleurs pour tuyaux d'air comprimé et eau froide

Pages 18 - 23

Instructions d'installation



Page 18

Type 583



Page 19

Type 584 (FLEX)



Page 20

Type 584 (SAFE)



Page 21

Type 585
Type 587



Page 22

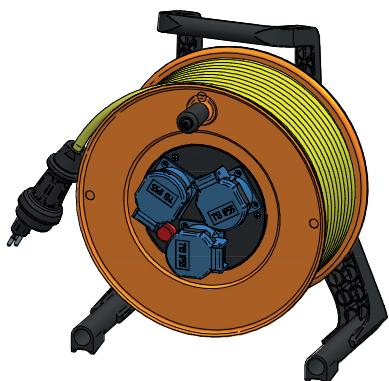
Type 588



Page 23

Tambours de câble en matière synthétique type 510, 530

Type 510



Caractéristiques

- corps du rouleau et support en matière synthétique
- dispositif d'arrêt
- prises type 13 IP55
- construction harmonieuse – poids minime
- avec protection thermique

Capacité

3×1.5 mm²/30 m

Poids

env. 5 kg

Dimensions

297×367×208 mm (l×h×p)

Type 510, IP54

| N° art. | Symbole-Sortie | Sortie | Longueur câble | Câble Ø | Entrée / Fiche |
|----------|----------------|--------|----------------|-----------------------------------|-------------------|
| ✓ 244628 | | 3×T13 | 30 m | 3×1.5 mm ² Gifaflex | T13, surmoulée |

Autres possibilités d'équipement sur demande. Tous les composants sont livrables en pièces détachées.

Type 530



Caractéristiques

- châssis en tube d'acier massif peint en noir par poudrage, enrouleur en matière synthétique
- dispositif d'arrêt
- prises type 13 IP55
- construction harmonieuse – poids minime
- avec protection thermique

Capacité

3×1.5 mm²

N° art. 246022

20 m

N° art. 254701

33 m

Dimensions

env.. 4.4 kg

env. 6.1 kg

Abmessungen (l×h×p)

235×320×165 mm

270×350×200 mm

Type 530, IP55

| N° art. | Symbole-Sortie | Sortie | Longueur câble | Câble Ø | Entrée / Fiche |
|----------|----------------|--------|----------------|----------------------------------|------------------|
| ✓ 246022 | | 3×T13 | 20 m | 3×1.5 mm ² H07RN-F | T13 surmoulée |
| ✓ 254701 | | 3×T13 | 33 m | 3×1.5 mm ² H07RN-F | T13 surmoulée |

avec thermorupteur

✓ Disponible du stock et sur online shop! www.gifas.ch

Type 501



Caractéristiques

- corps du rouleau robuste en butyl-caoutchouc, sans halogène, complètement isolé
- support robuste en acier zingué, noir revêtement poudré
- frein à l'intérieur de l'axe
- résistance mécanique élevée, résistant aux UV et aux intempéries
- très maniable, sans entretien, résistance aux chocs et au vieillissement
- avec protection thermique

Capacité

- 3×1 mm²/30m
- 3×1.5mm²/30m

Poids

- sans câble env. 3.7kg

Type 501, IP55

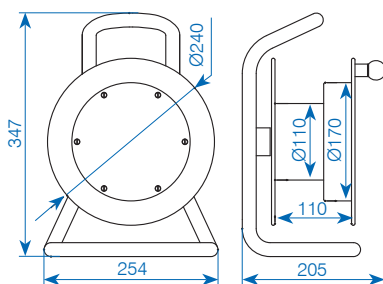
| N° art. | Symbole-Sortie | Sortie | Long. câble | Câble Ø | Entrée/Fiche |
|----------|----------------|--------|-------------|----------------------------------|----------------|
| ✓ 244923 | | 3×T13 | 30m | 3×1 mm ² Gifaflex | T13, surmoulée |
| ✓ 244924 | | 3×T13 | 25m | 3×1.5mm ² Gifaflex | T13, surmoulée |
| ✓ 244925 | | 3×T23 | 30m | 3×1.5mm ² Gifaflex | T23, surmoulée |

Type 501, IP44

| | | | | | |
|--------|--|------------|-----|---------------------------------|------------------|
| 072101 | | 2×CEE 16/3 | 25m | 3×1.5mm ² Proflex | CEE 16/3, montée |
|--------|--|------------|-----|---------------------------------|------------------|

066217 Tambour de câble type 501 complet, vide (sans câble et sans prise)

Autres possibilités d'équipement sur demande. Tous les composants sont livrables en pièces détachées.



Possibilités de graver les tambours de câble en butyl-caoutchouc type 501, 502, 503

(Couleur de l'écriture: jaune = standard, blanc, bleu)



Caractère: SL513 (standard)



Caractère: Impact (écriture double)



Logo ➔ fichier dwg ou dxf nécessaire

✓ Disponible du stock (sous réserve de vente intermédiaire)

Tambours de câble en butyl-caoutchouc type 502

Type 502



Caractéristiques

- corps du rouleau robuste en butyl-caoutchouc, sans halogène, complètement isolé
- support robuste en acier zingué, noir revêtement poudré
- frein à l'intérieur de l'axe
- haute résistance mécanique, résistant aux UV et aux intempéries
- très maniable, sans entretien, résistance aux chocs et au vieillissement
- avec protection thermique

Capacité

- 3×1.5mm²/50m
- 5×1.5mm²/40m
- 5×2.5mm²/33m

Poids

- sans câble env. 4kg

Type 502, IP55

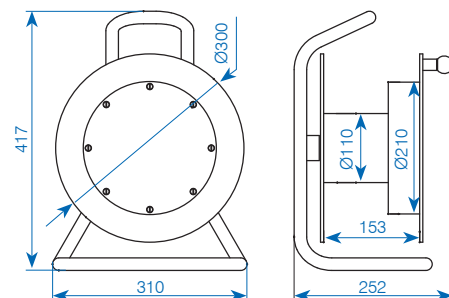
| N° art. | Symbole-Sortie | Sortie | Long. câble | Câble Ø | Entrée/Fiche |
|----------|----------------|--------|-------------|----------------------------------|----------------|
| ✓ 244939 | | 3×T13 | 35m | 3×1.5mm ² Gifaflex | T13, surmoulée |
| ✓ 244940 | | 3×T13 | 50m | 3×1.5mm ² Gifaflex | T13, surmoulée |
| 227788 | | 3×T15 | 35m | 5×1.5mm ² Gifaflex | T15, montée |
| 227789 | | 3×T23 | 35m | 3×1.5mm ² Gifaflex | T23, montée |
| 227790 | | 3×T23 | 50m | 3×1.5mm ² Gifaflex | T23, montée |

Type 502, IP44

| | | | | | |
|----------|--|------------------------------|-----|----------------------------------|------------------|
| 092885 | | 1×CEE 16/5 | 30m | 5×1.5mm ² Gifaflex | CEE 16/5, montée |
| 092886 | | 2×CEE 16/5 | 30m | 5×2.5mm ² Gifaflex | CEE 16/5, montée |
| ✓ 227766 | | 1×T23 1×T25 2×CEE 16/5 | 30m | 5×2.5mm ² Gifaflex | CEE 16/5, montée |

066218 Tambour de câble type 502 complet, vide (sans câble et sans prise)

Autres possibilités d'équipement sur demande. Tous les composants sont livrables en pièces détachées.



✓ Disponible du stock (sous réserve de vente intermédiaire)

Type 503



Caractéristiques

- corps du rouleau robuste en butyl-caoutchouc, sans halogène, complètement isolé
- support robuste en acier zingué, noir revêtement poudré
- frein à l'intérieur de l'axe
- haute résistance mécanique, résistant aux UV et aux intempéries
- très maniable, sans entretien, résistance aux chocs et au vieillissement
- avec protection thermique

Capacité

- 3×1,5mm²/60m
- 5×1,5mm²/60m
- 5×2,5mm²/50m
- 5×4,0mm²/33m
- 5×6,0mm²/25m

Poids

- sans câble env. 5.5kg

Type 503, IP55

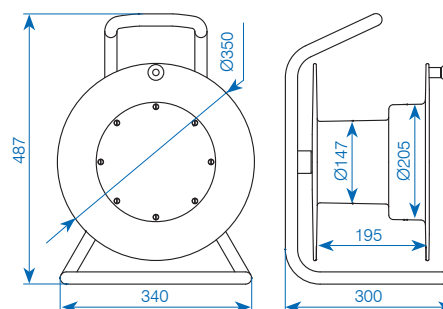
| N° art. | Symbole-Sortie | Sortie | Long. câble | Câble Ø | Entrée/Fiche |
|---------|----------------|--------|-------------|----------------------------------|--------------|
| 227791 | | 4×T23 | 70m | 3×2.5mm ² Gifaflex | T23, montée |

Type 503, IP44

| | | | | | |
|----------|--|-------------------------------|-----|----------------------------------|------------------|
| ✓ 227767 | | 1×T23 1×T25 2× CEE 16/5 | 50m | 5×2.5mm ² Gifaflex | CEE 16/5, montée |
| ✓ 227768 | | 2×T25 2× CEE 16/5 | 50m | 5×2.5mm ² Gifaflex | CEE 16/5, montée |
| 088496 | | 1× CEE 32/5 | 30m | 5×4mm ² Gifaflex | CEE 32/5, montée |
| ✓ 072121 | | 2× CEE 32/5 | 30m | 5×4mm ² Gifaflex | CEE 32/5, montée |
| 072122 | | 2× CEE 32/5 | 25m | 5×6mm ² Gifaflex | CEE 32/5, montée |

| | |
|--------|--|
| 065951 | Tambour de câble type 503 complet, vide (sans câble et sans prise) |
| 128059 | Tambour de câble mobile type 503, zingué, roue Ø180mm, vide (sans câble et sans prise) |

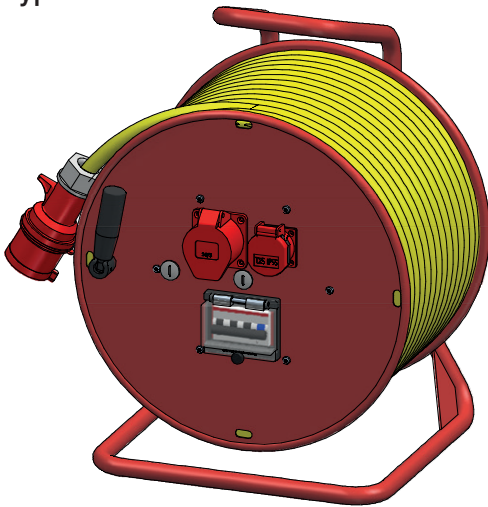
Autres possibilités d'équipement sur demande. Tous les composants sont livrables en pièces détachées.



✓ Disponible du stock (sous réserve de vente intermédiaire)

Tambours de câble en acier type 504

Type 504



Caractéristiques

- poignée et corps du rouleau en acier, revêtement poudré
- axe et tube interne en acier inoxydable A2
- très maniable
- couleur standard RAL 3020
- construction harmonieuse – exécution stable

Capacité

- 5×2.5mm²/80m
- 5×4mm²/60m
- 5×6mm²/50m
- 5×10mm²/35m

Poids

- sans câble env. 11kg



Type 504, IP44

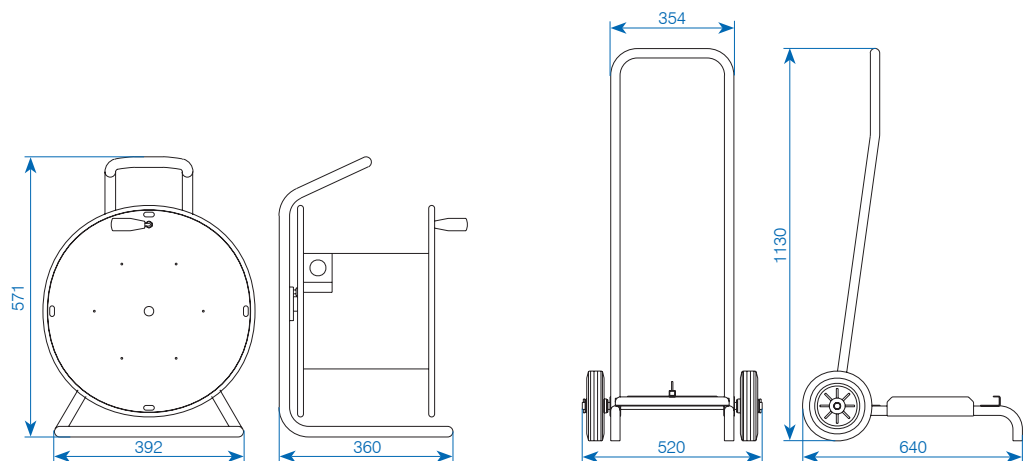
| N° art. | Symbole-Sortie | Sortie | Long. câble | Câble Ø | Entrée/Fiche |
|----------|----------------|--|-------------|---------------------------------|------------------|
| 227792 | | 1×T25 1×CEE 16/5 1×F/LS 4-16A/30mA | 50 m | 5×4 mm ² Gifaflex | CEE 32/5, montée |
| 060862 | | 1×CEE 32/5 avec protection thermique | 50 m | 5×4 mm ² Gifaflex | CEE 32/5, montée |
| 056405 | | 2×CEE 32/5 avec protection thermique | 40 m | 5×6 mm ² Gifaflex | CEE 32/5, montée |
| ✓ 056407 | | 2×CEE 32/5 avec protection thermique | 50 m | 5×6 mm ² Gifaflex | CEE 32/5, montée |

Type 504, IP55

| | | | | | |
|--------|--|------------|------|---------------------------------|------------------|
| 056424 | | 1×CEE 63/5 | 35 m | 5×10 mm ² Proflex | CEE 63/5, montée |
|--------|--|------------|------|---------------------------------|------------------|

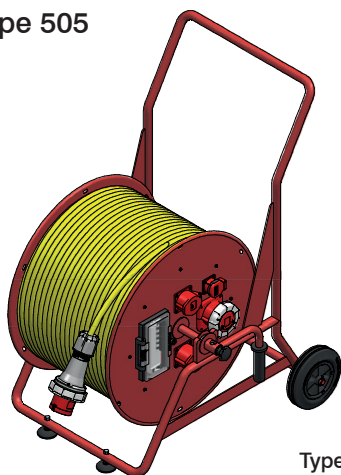
- ✓ 072050 Chariot pour tambour de câble, noir revêtement poudré, avec 2 pneus en ébonite Ø200 mm

Autres possibilités d'équipement sur demande. Tous les composants sont livrables en pièces détachées.



✓ Disponible du stock (sous réserve de vente intermédiaire)

Type 505



Caractéristiques

- couleur standard RAL 3020
- chariot stable en acier, revêtement poudré
- corps du rouleau en tôle d'acier, revêtement poudré
- poignées sur les 2 côtés, utilisable aussi comme manivelle
- centre de gravité bas
- pneus en ébonite

Capacité

- 5×6mm²/100m
- 5×10mm²/80m
- 5×16mm²/60m

Poids

- sans câble env. 24kg

Type 505, IP44

| N° art. | Symbole-Sortie | Sortie | Long. câble | Câble Ø | Entrée / Fiche |
|---------|----------------|---|-------------|--------------------------------|---------------------|
| 092888 | | 1×CEE 32/5 avec protection thermique | 80m | 5×6mm ² Gifaflex | CEE 32/5, montée |
| 056408 | | 2×CEE 32/5 avec protection thermique | 80m | 5×6mm ² Gifaflex | CEE 32/5, montée |
| 056414 | | 1×CEE 32/5 1×CEE 63/5 1×FI/LS 4-32A/30mA 1×LS 3-63A 10kA | 80m | 5×10mm ² Proflex | CEE 63/5, montée |



Type 505, IP55

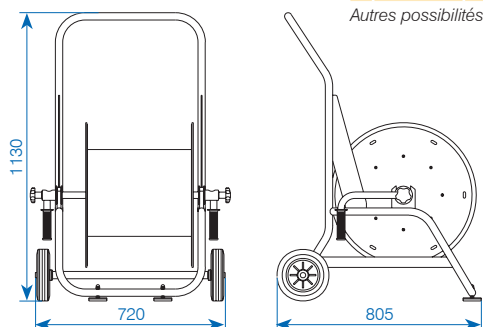
| | | | | | |
|--------|---|-------------------------------|-----|--------------------------------|---------------------|
| 056415 | | 1×CEE 63/5 1×LS 3-63A 10kA | 60m | 5×10mm ² Proflex | CEE 63/5, montée |
| 056417 | | 1×CEE 63/5 1×LS 3-63A 10kA | 80m | 5×10mm ² Proflex | CEE 63/5, montée |
| 056418 | | 1×CEE 63/5 1×LS 3-63A 10kA | 50m | 5×16mm ² Proflex | CEE 63/5, montée |
| 056419 | | 1×CEE 63/5 1×LS 3-63A 10kA | 60m | 5×16mm ² Proflex | CEE 63/5, montée |
| 018496 | Corps du rouleau en acier, rouge 505, avec poignée, complet, sans chariot | | | | |
| 220860 | Corps de rouleau type 505 en tôle d'acier rouge, avec poignées et chariot, 1 découpe pour CEE 63/5, capacité max. 100m 5x10mm | | | | |



Type 505, IP44, FI+LS

| | | | | | |
|--------|--|--|-----|--------------------------------|---------------------|
| 227794 | | 1×T25 1×CEE 16/5 1×CEE 32/5 1×CEE 63/5 1×FI 4-63A/30mA 1×FI 3-16A/30mA 1×FI 3-32A/30mA | 50m | 5×10mm ² Proflex | CEE 63/5, montée |
|--------|--|--|-----|--------------------------------|---------------------|

Autres possibilités d'équipement sur demande. Tous les composants sont livrables en pièces détachées.



Tambours de câble en acier type 506 (mobile)




Type 506



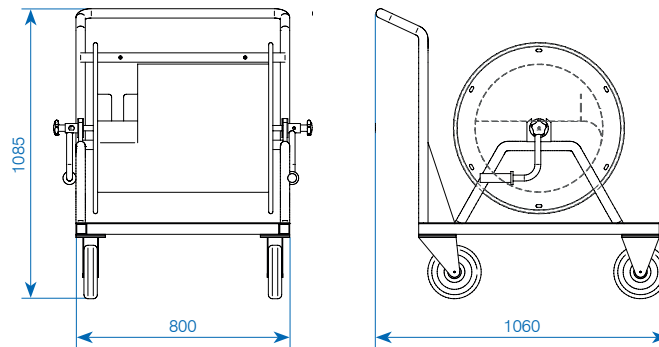
Caractéristiques

- couleur standard RAL 3020
- chariot stable en acier, revêtement poudré
- corps du rouleau en tôle d'acier, revêtement poudré
- poignées sur les 2 côtés, utilisable aussi comme manivelle
- centre de gravité bas
- pneus en ébonite

Type 506, IP55

| N° art. | Symbole-Sortie | Sortie | Long. câble | Câble Ø | Entrée/Fiche | Chariot |
|---------|---|---------------------------|-------------|----------------------------------|----------------------|-------------|
| 156354 |  | Connecteur 1×CEE 125/5 | 50 m | 5×25 mm ² Euroflex | CEE 125/5, montée | 4 roulettes |
| 114369 |  | Connecteur 1×CEE 125/5 | 45 m | 5×35 mm ² EPR/PUR | CEE 125/5, montée | 4 roulettes |
| 136938 |  | 1×CEE 125/5 | 50 m | 5×35 mm ² EPR/PUR | CEE 125/5, montée | 4 roulettes |

Autres possibilités d'équipement sur demande.



Type 515 avec bagues de contact



Caractéristiques

- avec bagues de contact
- support robuste en acier zingué, noir revêtement poudré
- haute résistance mécanique
- transport facile
- avec protection thermique

Capacité

- 3×1.5 mm²/50 m
- 5×1.5 mm²/35 m

Poids

- sans câble env. 3.8 kg

Type 515, IP55

| N° art. | Bagues de contact | Sortie | Longueur câble | Câble Ø | Entrée/Fiche |
|----------|-------------------|----------------|----------------|-----------------------------------|------------------|
| 227795 | 3-pôles 16A | connecteur T13 | 35 m/3m | 3×1.5 mm ² Gifaflex | T12, montée |
| 227796 | 3-pôles 16A | connecteur T13 | 50 m/3m | 3×1.5 mm ² Gifaflex | T12, montée |
| ✓ 187537 | 3-pôles 16A | | | | vide, sans câble |

Type 518 avec rouleau auxiliaire (sans bagues de contact)



Caractéristiques

- corps du rouleau robuste en butyl-caoutchouc sans halogène
- support robuste en acier zingué
- dispositif d'arrêt à l'extérieur, sans entretien
- résistance aux chocs et au vieillissement
- résistance mécanique élevée
- résistance aux agents chimiques
- résistance aux UV et aux intempéries
- avec protection thermique

Capacité

- 3×1.5 mm²/60 m
- 3×2.5 mm²/70 m
- 5×2.5 mm²/40 m

Poids

- sans câble env. 7.5 kg

Type 518, IP55

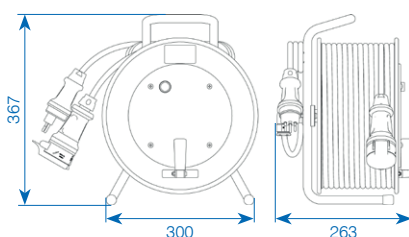
| N° art. | Rouleau principal | Rouleau auxiliaire | Exécution |
|---------|--|--|---------------------------------------|
| 227893 | 55 m/3×1.5 mm ² Connecteur T13 | 5 m/3×1.5 mm ² Fiche T13 | Gifaflex rouleau auxiliaire mobile |

Type 518, IP44

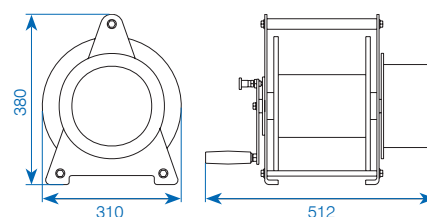
| | | | |
|--------|---|---|--------------------------------------|
| 028495 | 35 m/5×2.5 mm ² Connecteur CEE 16/5 | 5 m/5×2.5 mm ² Fiche CEE 16/5 | Proflex rouleau auxiliaire mobile |
|--------|---|---|--------------------------------------|

Autres possibilités d'équipement sur demande.

Type 515



Type 518



✓ Disponible du stock (sous réserve de vente intermédiaire)

Tambours de câble avec ressort type 520

Type 520 (9000)



Caractéristiques

- tambour de câble avec ressort fourni d'origine avec support pivotant pour fixation
- boîtier en matière synthétique, résistant aux chocs (noir/jaune)
- blocage du rappel de câble prévu tous les 50 cm, facile à éliminer par l'utilisateur
- avec thermorupteur
- longueur disponible de 5 à 7 m
- bagues de contact 2 à 3 pôles
- tension de service max. 230V
- degré de protection IP42
- norme: IEC1242

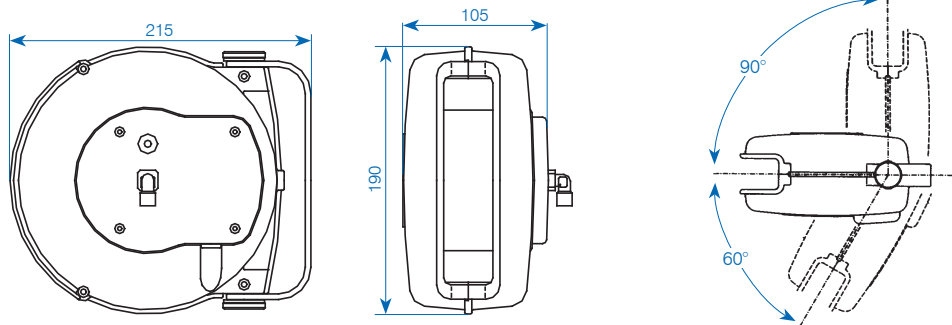
Conseils d'installation

Convient pour:

- montage mural
- montage au sol (corps du rouleau fixé par un étrier)
- montage au plafond (corps du rouleau fixé par un étrier)

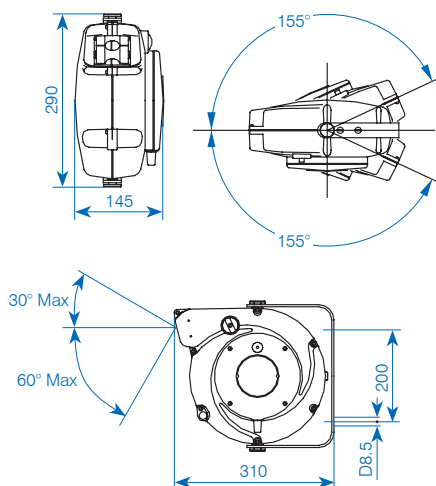
Représentation des possibilités d'installation: voir page 18.

| N° art. | Nombre de pôles | Section | Longueur de câble enroulé | Puissance câble enroulé | Puissance câble déroulé |
|----------|-----------------|--------------------|---------------------------|-------------------------|-------------------------|
| ✓ 058047 | 3 | 1.0mm ² | 6m + 1.0m libre | 1'100W | 1'600W |
| ✓ 058049 | 3 | 1.5mm ² | 5m + 1.0m libre | 1'400W | 1'900W |



✓ Disponible du stock (sous réserve de vente intermédiaire)

Type 521 (XF)



Caractéristiques

- tambour de câble avec ressort fourni d'origine avec support pivotant pour fixation
- boîtier fermé en matière synthétique jaune, résistant aux chocs
- blocage du rappel de câble prévu tous les 50cm, facile à éliminer par l'utilisateur
- avec thermorupteur 2 à 3 pôles
- câble spécial noir (extrémité coupée nette, sans connecteur)
- longueur disponible de 3 à 14 m
- bagues de contact 1 à 8 pôles 10A, 20A possible
- tension de service max. 500V
- degré de protection IP42/avec capuchon de protection = IP43
- norme: IEC1242
- à partir de 7 pôles, les conducteurs seront de couleur noire

Conseils d'installation

Convient pour:

- montage mural
- montage au sol (corps du rouleau fixé par un étrier)
- montage au plafond (corps du rouleau fixé par un étrier)

Représentation des possibilités d'installation: voir page 18.

Thermorupteur

L'exécution avec un thermorupteur n'est possible qu'en version 230V. Il doit être établi un pont entre les bornes.

Pour des raccordements de 4 ou 5 pôles le thermorupteur peut seulement être utilisé par l'intermédiaire d'un interrupteur-séparateur (relais). Condition toutefois: une ligne d'amenée de 6 ou 7 pôles.

Accessoires

Pour réduire la pénétration de saletés lors du rebobinage du câble, il existe comme accessoire un capuchon de protection (soufflet). Il peut être monté ultérieurement (degré de protection IP43).

| N° art. | Nbre de pôles | Section | Longueur câble enroulé | Puissance câble enroulé | Puissance câble déroulé | Thermorupteur |
|-----------------------|---------------|---------------------|------------------------|-------------------------|-------------------------|---------------|
| ✓ 037942 | 1 | 6.0mm ² | 12.5 m + 1.5m libre | | | non |
| 039732 | 1 | 16.0mm ² | 8.5 m + 1.5m libre | | | non |
| ✓ 050984 ¹ | 2 | 1.0mm ² | 14.0 m + 1.5m libre | 900W | 1'400W | oui |
| ✓ 035034 | 3 | 1.0mm ² | 12.5 m + 1.5m libre | 900W | 1'400W | oui |
| ✓ 035063 | 3 | 1.5mm ² | 10.0 m + 1.5m libre | 1'200W | 1'800W | oui |
| 040385* | 3 | 2.5mm ² | 7 m + 1.5m libre | 1'900W | 2'500W | oui |
| 045221 | 4 | 1.5mm ² | 8.0 m + 1.5m libre | 1'400W | 1'900W | non |
| 036871 | 5 | 1.0mm ² | 7.5 m + 1.5m libre | 1'000W | 1'500W | non |
| ✓ 035182 | 5 | 1.5mm ² | 5.5 m + 1.5m libre | 1'400W | 1'900W | non |
| 041457 | 7 | 1.0mm ² | 6.0 m + 1.5m libre | | | non |

¹ Disponible avec degré de protection IP55.

* enforcées bagues de contact, charge maximale sur les bagues de contact 20A

Autres exécutions sur demande. Divers modèles sont également livrables avec câble renforcé (H07RN-F) et tension de service 750V. Demandez-nous.

Accessoires / Pièces de rechange

- ✓ 044663 Capuchon de protection

✓ Disponible du stock (sous réserve de vente intermédiaire)

Tambours de câble avec ressort type 527 (AL)

Type 527 (AL)



Caractéristiques

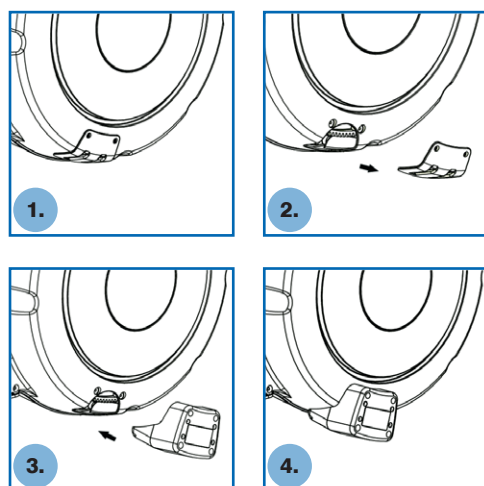
- boîtier en fonte d'aluminium coulé sous pression, peint en noir
 - blocage du rappel de câble prévu tous les 50cm, facile à éliminer par l'utilisateur
 - longueur disponible de 12 à 27 m*
 - double contact de mise à la terre
 - collecteur avec anneaux en laiton et balais spéciaux à très faible chute de tension
 - bague collectrice tension d'isolation 2.5kV
 - tension de service max. 500V
 - température ambiante -5° C / +50° C
 - livré sans câble du côté de l'alimentation
 - degré de protection IP42
 - en option avec SAFETY-Return
- *modèle plus petit (sans SAFETY-Return) disponible sur demande

Conseils d'installation

- Convient pour:
- montage mural

Représentation des possibilités d'installation: voir page 18.

| N° art. | Nbre de pôles | Section | Longueur câble enroulé | Puissance câble enroulé | Puissance câble déroulé |
|----------|---------------|--------------------|------------------------|-------------------------|-------------------------|
| ✓ 250575 | 3 | 1.5mm ² | 20m + 2.0m libre | 1'100W | 1'800W |
| ✓ 250576 | 3 | 2.5mm ² | 17m + 2.0m libre | 2'000W | 3'000W |
| ✓ 250577 | 5 | 1.5mm ² | 15m + 2.0m libre | 1'500W | 2'200W |
| ✓ 250578 | 5 | 2.5mm ² | 10m + 2.0m libre | 2'000W | 3'000W |



SAFETY-Return

Le SAFETY-Return permet de rembobiner lentement le câble et d'éviter ainsi des rebonds dangereux si le câble échappe à la main de l'opérateur.



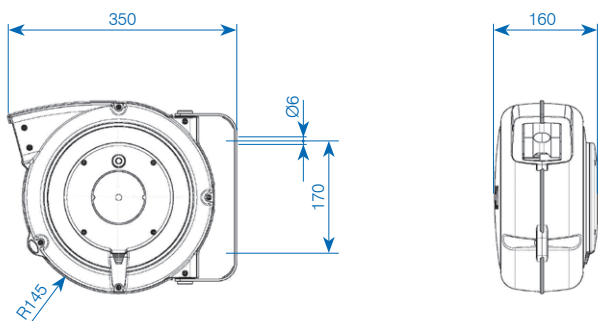
N° art. 250667

Accessoires / Pièces de rechange

- ✓ 250667 Sécurité antiretour SAFETY-Return

✓ Disponible du stock (sous réserve de vente intermédiaire)

Type 523 (4000)



Caractéristiques

- tambour de câble avec ressort fourni d'origine avec support pivotant pour fixation
- boîtier fermé en matière plastique, jaune
- blocage du rappel de câble prévu tous les 50cm, facile à éliminer par l'utilisateur
- barre à bornes du côté raccordement
- bague de frottement renforcée pour exigences intensives avec double contacts de terre
- avec thermorupteur
- longueur disponible de 8 à 17m
- bagues de contact 1 à 5 pôles 10A
- tension de service max. 500V
- degré de protection IP40
- norme: IEC1242

Conseils d'installation

Convient pour:

- montage mural
- montage au sol (corps du rouleau fixé par un étrier)
- montage au plafond (corps du rouleau fixé par un étrier)

Représentation des possibilités d'installation: voir page 18.

Thermorupteur

L'exécution avec un thermorupteur n'est possible qu'en version 230V.

Il doit être établi un pont entre les bornes.

Pour des raccordements de 4 ou 5 pôles le thermorupteur peut seulement être utilisé par l'intermédiaire d'un interrupteur-séparateur (relais).

Condition toutefois: une ligne d'amenée de 6 ou 7 pôles.

| N° art. | Nbre de pôles | Section | Longueur câble enroulé | Puissance câble enroulé | Puissance câble déroulé | Thermorupteur |
|----------|---------------|--------------------|------------------------|-------------------------|-------------------------|---------------|
| ✓ 021016 | 1 | 6.0mm ² | 15 m + 1.0 m libre | | | non |
| ✓ 021020 | 3 | 1.5mm ² | 14 m + 1.0 m libre | 1'200W | 1'800W | oui |
| ✓ 021021 | 3 | 2.5mm ² | 9 m + 1.0 m libre | 1'900W | 2'500W | oui |
| ✓ 021023 | 5 | 1.5mm ² | 8 m + 1.0 m libre | 1'400W | 1'900W | non |

Autres exécutions sur demande. Divers modèles sont également livrables avec câble renforcé (H07RN-F) et tension de service 750V. Demandez-nous.

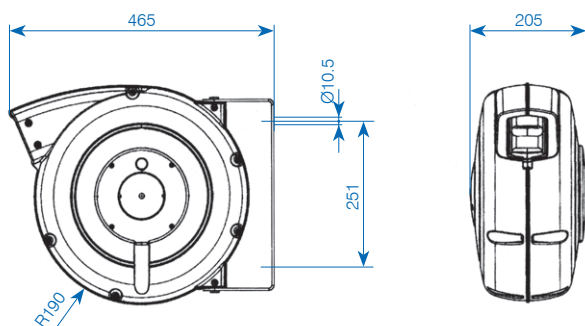
| N° art. | Nbre de pôles | Section | Longueur câble enroulé | Remarque |
|---------|---------------|---------------------|------------------------|-------------------------|
| 192566 | (4×(2×)) | 0.15mm ² | 11 m + 1.0 m libre | Réseau Ethernet (CAT 6) |

Accessoires / Pièces de rechange

- ✓ 024246 Dispositif de blocage pour montage au plafond

Tambours de câble avec ressort type 524

Type 524 (7000)



Caractéristiques

- tambour de câble avec ressort fourni d'origine avec support pivotant pour fixation
- boîtier fermé en matière synthétique, grise
- ressort de rappel en acier spécial, fourni d'origine avec traction permanente (peut être réglé avec dispositif de blocage)
- barre à bornes du côté raccordement
- bague de frottement renforcée pour exigences intensives avec double contact de terre
- longueur disponible de 15 à 25 m
- bagues de contact 1 à 5 pôles 10A
- tension de service max. 500V
- degré de protection IP42
- norme: IEC1242

Conseils d'installation

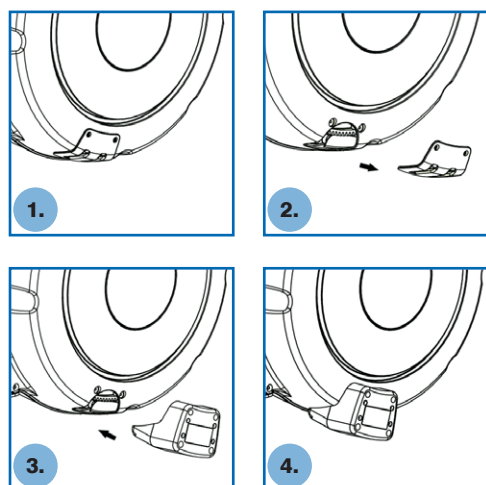
Convient pour:

- montage mural
- montage au sol (corps du rouleau fixé par un étrier)
- montage au plafond (corps du rouleau fixé par un étrier)

Représentation des possibilités d'installation: voir page 18.

| N° art. | Nbre de pôles | Section | Longueur câble enroulé | Puissance câble enroulé | Puissance câble déroulé |
|----------|---------------|---------------------|------------------------|-------------------------|-------------------------|
| 021024 | 1 | 16.0mm ² | 20m + 2.0m libre | | |
| ✓ 021026 | 3 | 1.5mm ² | 25m + 2.0m libre | 1'100W | 1'800W |
| ✓ 021027 | 3 | 2.5mm ² | 20m + 2.0m libre | 2'000W | 3'000W |
| ✓ 021030 | 5 | 1.5mm ² | 20m + 2.0m libre | 1'500W | 2'200W |
| ✓ 021031 | 5 | 2.5mm ² | 15m + 2.0m libre | 2'000W | 3'000W |

Autres exécutions sur demande. Divers modèles sont également livrables avec câble renforcé (H07RN-F) et tension de service 750V. Demandez-nous.



SAFETY-Return

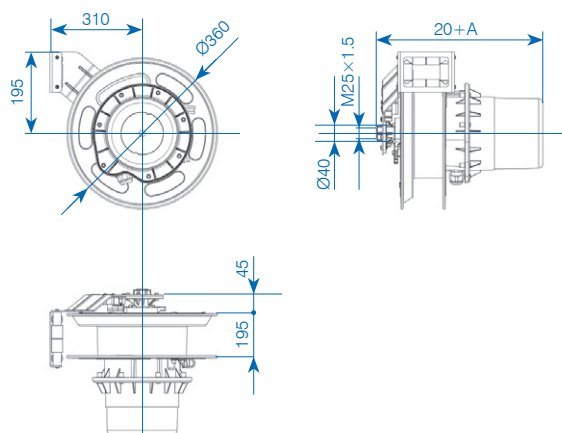
Le SAFETY-Return permet de rembobiner lentement le câble et d'éviter ainsi des rebonds dangereux si le câble échappe à la main de l'opérateur.



| Accessoires/Pièces de rechange | |
|--------------------------------|---|
| ✓ 256772 | Dispositif de blocage pour montage au plafond fête locale |
| ✓ 250666 | Sécurité antiretour SAFETY-Return |

✓ Disponible du stock (sous réserve de vente intermédiaire)

Type 526 (1400)



Caractéristiques

- tambour de câble avec ressort livré pré-réglé (le support doit être commandé séparément)
- tambour de câble robuste pour usage industriel, boîtier ouvert en acier verni, bras directionnel de câble en aluminium
- montage mural ou avec support pivotant spécial
- entraînement à ressort spécial en acier spécial avec résistance élevée
- collecteurs avec 20, 50 et 100 A (sur demande)
- longueur disponible jusqu'à 20 m
- bagues de contact 1 à 12 pôles possible
- tension de service max. 400 V
- degré de protection IP65
- contrôlé selon CEI EN 61242, EN 61316
- à partir de 8 pôles, les conducteurs seront de couleur noire
- câble H05 VV-F noir

Conseils d'installation

Convient pour:

- montage mural
- montage au sol (article 137845 nécessaire)
- montage au plafond (article 137845 nécessaire)

Représentation des possibilités d'installation: voir page 18.

Les tambours de câble avec ressort sont livrés d'origine avec traction permanente. Si vous préférez avoir le blocage du rappel de câble, veuillez le préciser lors de la commande.

| N° art. | Nbre de pôles | Section | Longueur câble enroulé | Puissance câble enroulé | Puissance câble déroulé | Charge max. à la bague de contact | Dimensions (voir dessin en haut) | | |
|----------|---------------|--------------------|------------------------|-------------------------|-------------------------|-----------------------------------|----------------------------------|-------|-------|
| | | | | | | | A | B | C |
| ✓ 146614 | 3 | 2.5mm ² | 20m + 2m libre | 2'000W | 3'500W | 20A | 360mm | 105mm | 350mm |
| ✓ 146617 | 5 | 2.5mm ² | 15m + 2m libre | 7'000W | 10'000W | 50A | 360mm | 105mm | 350mm |
| ✓ 140217 | 5 | 4.0mm ² | 8m + 2m libre | 11'000W | 15'000W | 50A | 360mm | 105mm | 350mm |



N° art. 137845



N° art. 139016

Exemple montage au plafond

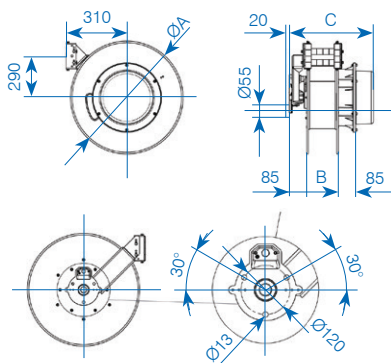


Accessoires/Pièces de rechange

- ✓ 137845 Support de fixation mural/au sol/au plafond pour montage fixe
- ✓ 139016 Support mural pivotant

Tambours de câble avec ressort type 525

Type 525 (1700)



Caractéristiques

- tambour de câble robuste pour usage industriel
- boîtier ouvert en aluminium et acier verni
- montage mural ou avec support pivotant spécial
- entraînement à ressort spécial en acier spécial avec résistance élevée
- bagues de contact 1 à 25 pôles possible
- tension de service max. 500V
- degré de protection IP65
- contrôlé selon CEI EN 61242, EN 61316
- à partir de 7 pôles, les conducteurs seront de couleur noire
- en option avec SAFETY-Return

Conseils d'installation

Convient pour:

- montage mural
- montage au sol (article 016123 nécessaire)
- montage au plafond (article 016123 nécessaire)

Représentation des possibilités d'installation: voir page 18.

Les tambours de câble avec ressort sont livrés d'origine avec traction permanente. Le dispositif de blocage fait partie de la livraison et peut être installé facilement avant la mise en service.

Livraison complète avec 2.5m de torons de raccordement à l'entrée de réseau ainsi que 2m de câble libre. Câble spécial noir (extrémité coupée nette, sans connecteur), qualité H05VV-F. Différents types sont livrables avec du câble renforcé (H07RN-F).

| N° art. | Nbre de pôles | Section | Longueur câble enroulé | Puissance câble enroulé | Puissance câble déroulé | Charge max. à la bague de contact | Dimensions (voir dessin en haut) | | |
|------------------------|---------------|---------------------|------------------------|-------------------------|-------------------------|-----------------------------------|----------------------------------|-------|-------|
| | | | | | | | A | B | C |
| 059712 ¹⁾ | 1 | 16.0mm ² | 30m + 2m libre | | | 60.0A | 440mm | 160mm | 365mm |
| 059714 | 3 | 2.5mm ² | 29m + 2m libre | 2'000W | 3'500W | 32.0A | 440mm | 160mm | 365mm |
| ✓ 014192 | 5 | 2.5mm ² | 20m + 2m libre | 7'000W | 9'500W | 32.0A | 440mm | 160mm | 365mm |
| ✓ 059715 | 5 | 2.5mm ² | 24m + 2m libre | 7'000W | 9'500W | 32.0A | 440mm | 160mm | 365mm |
| 013362 | 5 | 6.0mm ² | 15m + 2m libre | 17'000W | 22'000W | 60.0A | 440mm | 160mm | 410mm |
| ✓ 198346 ²⁾ | 5 | 6.0mm ² | 15m + 2m libre | 17'000W | 22'000W | 60.0A | 440mm | 160mm | 410mm |

¹⁾ montage au plafond impossible

²⁾ SAFETY-Return inclus



N° art. 059873
support mural pivotant, utilisable seulement avec A=440mm

N° art. 016123
support pour montage mural, au sol ou au plafond

N° art. 189770
SAFETY-Return

Accessoires / Pièces de rechange

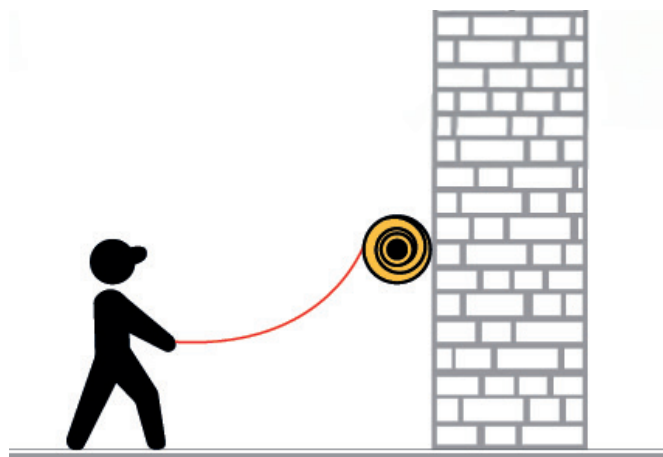
| | | |
|---|---------|---|
| ✓ | 059873 | Support mural pivotant (seulement pour dimension A=440mm) |
| ✓ | 016123 | Support pour montage mural, au sol ou au plafond |
| ✓ | 016871 | Douille de raccordement M25, noire |
| ✓ | 016872 | Presse-étoupe de réduction M32-M25 |
| ✓ | 038208 | Tuyau de protection noir flexible en matière synthétique |
| | 189770* | Sécurité antiretour SAFETY-Return |

*ne peut être monté que pendant la fabrication du rouleau de câble, à préciser lors de la commande.

✓ Disponible du stock (sous réserve de vente intermédiaire)

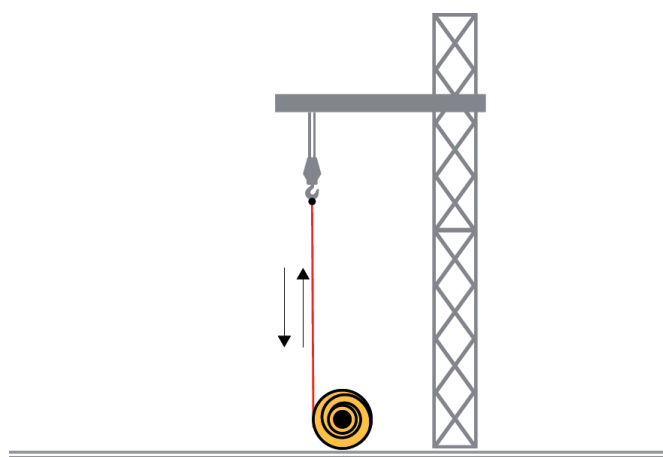
Montage mural

- enrouleur monté au mur
- pivotant
- la fixation du corps de l'enrouleur dans l'étrier de fixation n'est pas nécessaire



Montage au sol

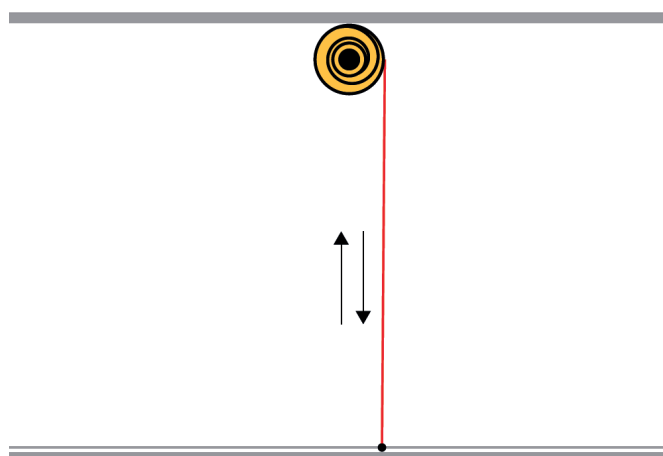
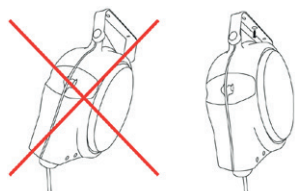
- enrouleur monté au sol
- pour l'installation avec une longueur de câble plus importante et donc un poids plus élevé du câble
- nécessité de fixer le corps de l'enrouleur dans l'étrier de fixation



Montage au plafond

- enrouleur monté au plafond
- pour l'installation avec un nombre réduit de mètres de câble et donc un poids plus faible
- nécessité de fixer le corps de l'enrouleur dans l'étrier de fixation

En cas de montage au plafond et donc de tirage/remontée de câbles verticaux, le corps du rouleau est fixé dans l'étrier de fixation. A préciser lors de la commande.

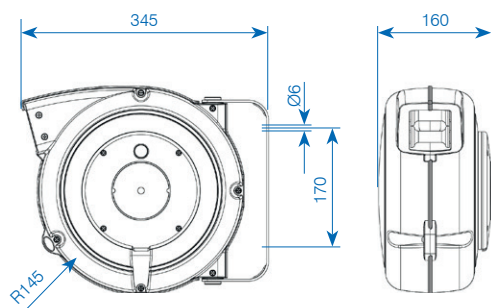


Remarques

Lorsque la longueur et la section augmentent, le poids propre du câble augmente. Les possibilités d'installation du rouleau de câble s'en trouvent réduites.

Enrouleurs pour tuyaux air et eau type 583

Type 583 (804)



Caractéristiques

- avec tuyau KPU
- structure en technopolymère
- étrier métallique pivotant pour montage mural ou au plafond
- boîtier en matière synthétique résistant aux chocs, disponible dans les couleurs jaune, gris et noir
- pression max. 15 bar

Conseils d'installation

Convient pour:

- montage mural
 - montage au sol (corps du rouleau fixé par un étrier)
 - montage au plafond (corps du rouleau fixé par un étrier)
- Représentation des possibilités d'installation: voir page 18.

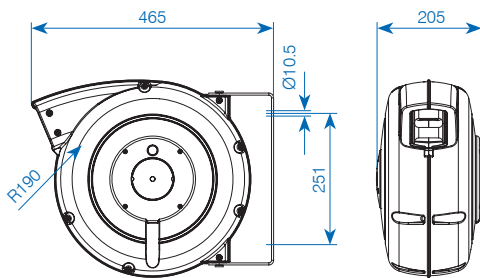
| N° art. | Longueur de tuyau enroulé | Ø intérieur | Raccordement | Pression | Couleur |
|----------|---------------------------|-------------|--------------|----------|---------|
| ✓ 052496 | 9m + 1 m libre | 8.0 mm | 1/4" | 15 bar | jaune |

Accessoires/Pièces de rechange

- ✓ 024246 Dispositif de blocage pour montage au plafond

✓ Disponible du stock (sous réserve de vente intermédiaire)

Type 584 (FLEX)



Caractéristiques

- enrouleur de tuyau pour air et eau froide
- avec ressort de retour
- boîtier en matière synthétique résistant aux chocs, bleu (sur demande disponible en jaune)
- rouleau réglé en usine avec blocage, commutable en traction permanente
- pression max. 15 bar
- tuyau très flexible, antistatique, n'attire pas les particules de poussière et de peinture
- en option avec SAFETY-Return

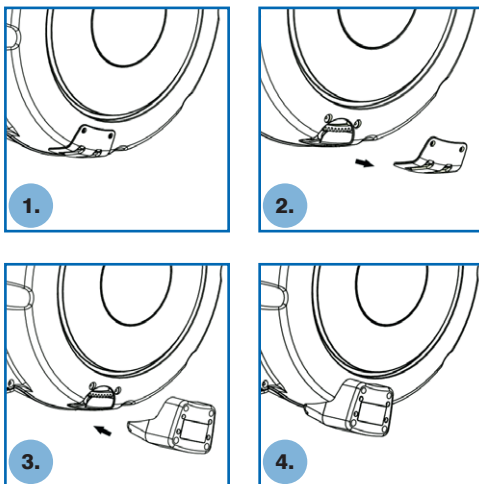
Conseils d'installation

Convient pour:

- montage mural
- montage au sol (corps du rouleau fixé par un étrier)
- montage au plafond (corps du rouleau fixé par un étrier)

Représentation des possibilités d'installation: voir page 18.

| N° art. | Longueur de tuyau enroulé | Ø intérieur | Raccordement | Pression | Couleur |
|----------|---------------------------|-------------|--------------|----------|---------|
| ✓ 250507 | 15 m + 1.5 m libre | 8 mm | 1/4" | 15 bar | bleu |
| ✓ 250508 | 15 m + 1.5 m libre | 10 mm | 3/8" | 15 bar | bleu |



SAFETY-Return

Le SAFETY-Return permet de rembobiner lentement le câble et d'éviter ainsi des rebonds dangereux si le câble échappe à la main de l'opérateur.



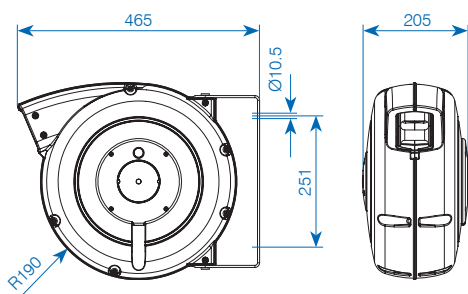
N° art. 256772

N° art. 250666

| Accessoires / Pièces de rechange | |
|----------------------------------|---|
| ✓ 256772 | Dispositif de blocage pour montage au plafond fête locale |
| ✓ 250666 | Sécurité antiretour SAFETY-Return |

Enrouleurs pour tuyaux air et eau type 584 (SAFE)

Type 584 (SAFE)



Caractéristiques

- enrouleur de tuyau pour air et eau froide
- avec ressort de retour
- boîtier en matière synthétique résistant aux chocs, noir
- rouleau réglé en usine avec blocage, convertible en traction permanente
- pression max. 15 bar
- tuyau KPU vert citron, bien visible, réduit le risque de trébucher
- en option avec SAFETY-Return

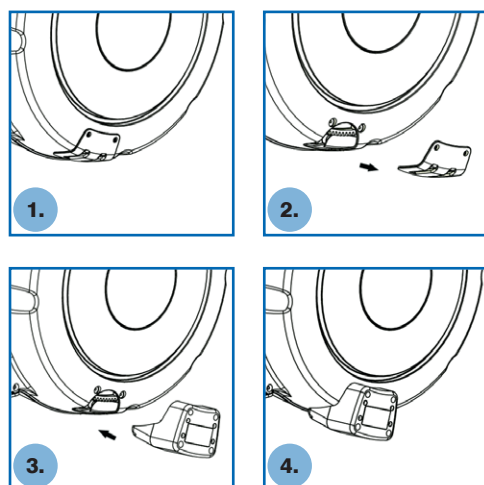
Conseils d'installation

Convient pour:

- montage mural
- montage au sol (corps du rouleau fixé par un étrier)
- montage au plafond (corps du rouleau fixé par un étrier)

Représentation des possibilités d'installation: voir page 18.

| N° art. | Longueur de tuyau enroulé | Ø intérieur | Raccordement | Pression | Couleur |
|----------|---------------------------|-------------|--------------|----------|---------|
| ✓ 250509 | 16m + 1.5m libre | 8mm | 1/4" | 15 bar | noir |
| ✓ 250510 | 16m + 1.5m libre | 10mm | 3/8" | 15 bar | noir |



SAFETY-Return

Le SAFETY-Return permet de rembobiner lentement le câble et d'éviter ainsi des rebonds dangereux si le câble échappe à la main de l'opérateur.



N° art. 256772

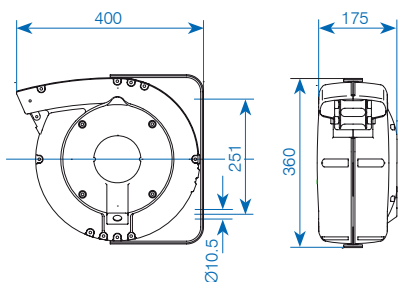
N° art. 250666

Accessoires / Pièces de rechange

- ✓ 256772 Dispositif de blocage pour montage au plafond fête locale
- ✓ 250666 Sécurité antiretour SAFETY-Return

✓ Disponible du stock (sous réserve de vente intermédiaire)

Type 585 (813)



Caractéristiques

- enrouleur de tuyau pour air et eau froide
- modèle de taille moyenne, performances améliorées, construction agréable et fermée
- boîtier en fonte d'aluminium, laqué au four en jaune
- rouleau réglé en usine avec dispositif d'arrêt, convertible en traction permanente
- pression max. 12 bar
- tuyau en polyuréthane
- étrier pivotant pour montage mural ou au plafond

Conseils d'installation

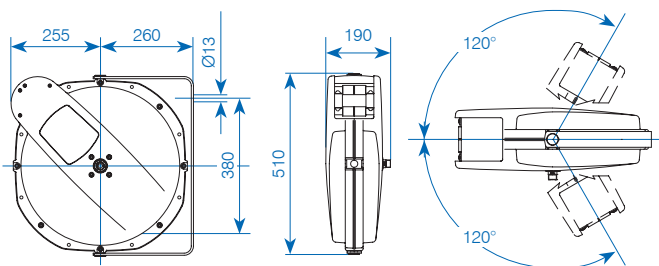
Convient pour:

- montage mural
- montage au sol (corps du rouleau fixé par un étrier)
- montage au plafond (corps du rouleau fixé par un étrier)

Représentation des possibilités d'installation: voir page 18.

| N° art. | Longueur de tuyau enroulé | Ø intérieur | Raccordement | Pression |
|----------|---------------------------|-------------|--------------|----------|
| ✓ 039797 | 10 m + 2 m libre | 8 mm | 1/4" | 12 bar |

Type 587 (8800)



Caractéristiques

- enrouleur de tuyau pour air et eau froide
- modèle fermé avec une résistance à la pression élevée de 20 bars
- boîtier massif en aluminium sous pression, revêtu par poudre, jaune
- dispositif d'arrêt pour la longueur de tuyau souhaitée
- articulation de passage laiton / acier inoxydable
- raccord d'entrée sur articulation traversante
- tuyau en polyuréthane
- étrier pivotant pour montage mural ou au plafond

Conseils d'installation

Convient pour:

- montage mural
- montage au sol (corps du rouleau fixé par un étrier)
- montage au plafond (corps du rouleau fixé par un étrier)

Représentation des possibilités d'installation: voir page 18.

| N° art. | Longueur de tuyau enroulé | Ø intérieur | Raccordement | Pression |
|----------|---------------------------|-------------|--------------|----------|
| ✓ 059284 | 15 m + 1 m libre | 12.5 mm | 1/2" | 20 bar |

✓ Disponible du stock (sous réserve de vente intermédiaire)

Enrouleurs pour tuyaux air et eau type 588

Type 588 (8400)

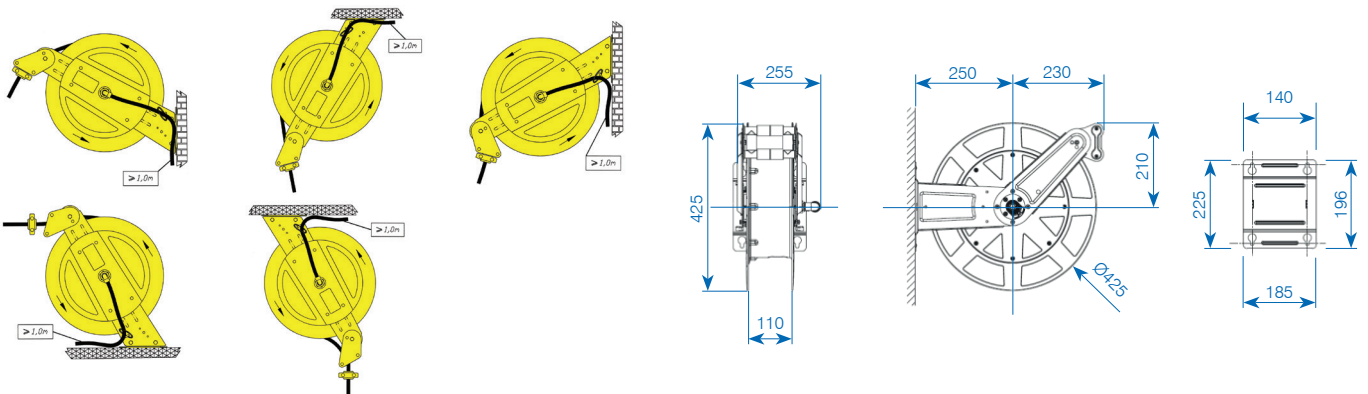


Caractéristiques

- enrouleur de tuyaux pour air et eau froide
- boîtier en matière synthétique résistant aux chocs
- galet réglé en usine avec blocage, convertible en traction permanente
- pression max. 20 bar
- tuyau en polyuréthane
- étrier pivotant pour montage mural ou au plafond

| N° art. | Longueur de tuyau enroulé | Ø intérieur | Raccordement | Pression |
|---------|---------------------------|-------------|--------------|----------|
| 153268 | 15 m | 12.5mm | 1/2" | 20 bar |
| 153269 | 20 m | 12.5mm | 1/2" | 20 bar |

Possibilités de montage



Pour la version pivotante, un dispositif correspondant est nécessaire.

| N° art. | Description |
|---------|------------------------|
| 153270 | Support mural pivotant |
| 153271 | Capot jaune |
| 153272 | Capot noir |



N° art. 153270



N° art. 153271



N° art. 153272

CONTACTEZ-NOUS

Vous trouvez les nouveautés d'assortiment et solutions de clients ainsi que le catalogue de nos produits sur notre site:

www.gifas.ch



Sous réserve de modifications techniques. V 0624

GIFAS
ELECTRIC

GIFAS-ELECTRIC GmbH
Dietrichstrasse 2
CH-9424 Rheineck

+41 71 886 44 44
+41 71 886 44 49
info@gifas.ch
www.gifas.ch